

Made in Italy

ECOTECH

I T A L I A



CATALOGO GENERALE
GENERAL CATALOGUE - GENERAL KATALOG - CATALOGUE GÉNÉRAL

2012

 ITALIANO -  ENGLISH -  DEUTSCH -  FRANÇAIS

FV 60

Cod. 544

TRINCIATUTTO MULCHING TRAZIONATO CON MANUBRIO ORIENTABILE RAPIDO
 Ruote pneumatiche tractor da 13" (330mm) - Lame flottanti - Protezione anteriore basculante
 - 5 posizioni laterali rapide del manubrio - 5 posizioni di altezza rapide del manubrio - chiusura
 totale del manubrio per il trasporto.

DRIVE MULCHING FORESTRY MOWER WITH SWING HANDLEBAR
 13" pneumatic tractor wheels - Floating blades - Floating front protection - 5 rapid side positions
 of the handlebar - 5 rapid height positions of the handlebar - full closure handlebar for transport.

MULCHMÄHER MIT FAHRANTRIEG MIT DEM LENKER SCHAUKEL
 AS-Räder 13" - bewegliche Mähklingen - beweglicher Frontschutz - 5 Position Seite des
 Lenkers - 5 Stromschnellen des Lenkerhöhe Positionen - Closing des Lenkers für den Transport.

BROYEUR MULCHING TRACTÉ AVEC MANIPULER OSCILLANT
 Roues pneumatiques de tracteur de 13" (330 mm) - Lames flottantes -
 Protection antérieure basculante - 5 positions rapides latérale
 du guidon - 5 positions rapides de la hauteur du guidon
 - fermeture complète du guidon pour le transport.

**IDEALE PER TAGLIARE
 SOTTO I PANNELLI
 FOTOVOLTAICI**



**NOVITA'
 2012**



DETTAGLI / DETAILS / EINZELHEITEN / DÉTAILS

Lame flottanti - Floating blades - Bewegliche Klingen (A)
 Lames flottantes

Protezione anteriore basculante - Floating front protection (B)
 Beweglicher Frontschutz - Protection antérieure basculante



5 posizioni laterali del manubrio
 5 side positions
 5 positions Seite des Lenkers
 5 positions rapides latérale

MOTORIZZAZIONI
 MOTORIZATION
 MOTOR
 MOTORISATIONS

HONDA GCV 190 6 Hp

5 altezze rapide
 5 rapid height
 5 Positionen
 5 position rapides



Chiusura totale del manubrio per il trasporto
 Full closure handlebar for transport
 Closing des Lenkers für den Transport
 Fermeture complète du guidon pour le transport



DATI TECNICI / SPECIFICATION / TECHNISCHE DATEN / DONNES TECHNIQUES

MOTORE ENGINE MOTOR MOTEUR	CILINDRATA DISPLACEMENT HUBRAUM CILINDRÉE	POTENZA MAX MAX POWER MAX LEISTUNG PUISSANCE MAX	CARBURANTE FUEL KRAFTSTOFF CARBURANT	AVVIAMENTO STARTER ANLASSER DÉMARRAGE	TRASMISSIONE DRIVE ANTRIEB TRANSMISSION	MARCE GEAR VORWÄRTS MARCHES	VELOCITA' SPEED GESCHWINDIGKEIT VITESSE
HONDA GCV 190	190 cc	6 Hp 4,4 Kw	BENZINA VERDE UNLEADED GASOLINE BLEIFREIES BENZIN ESSENCE SANS PLOMB	A STRAPPO SELF-WINDING PULL REVERSIERSTARTER LANCEUR	MECCANICA MECHANICAL GETRIEBE MÉCANIQUE	1	2 Km/h
RUOTE WHEELS RÄDER ROUES	CARREGGIATA TRACK SPURBREITE VOIE	ALTEZZA TAGLIO CUTTING HEAD SCHNITTHÖHE HAUTEUR DE COUPE	LARGHEZZA TAGLIO CUTTING WIDTH SCHNITTBREITE LARGEUR DE COUPE	PESO A SECCO DRY WEIGHT GEWICHT POIDS À SEC	RUMOROSITA' NOISE GERÄUSCH NIVEAU SONORE	INGOMBRO DIMENSIONS ABMESSUNGEN DIMENSIONS	ALTEZZA MIN. MIN. HEIGHT MINDESTHÖHE HAUTEUR MIN.
TRACTOR 13" 13" TRACTOR PNEUMATISCHE 13" PNEUMATISCHE 13"	530 mm	30 - 45 - 60 mm	500 mm	65 Kg	93 dB/A	130 x 56 x 54 cm	43 cm

PLM 110

INTERRATORE PROFESSIONALE PER TUBO AD ALA GOCCIOLANTE E CAVO 12 - 24 Volt
 Sistema di interrimento snodato - Manubrio regolabile su varie altezze - 5 marce avanti + retromarcia - Rullo spingitubo collegato all'avanzamento - Bloccaggio differenziale rapido - chiusura totale del manubrio per il trasporto.

PROFESSIONAL MULTIFUNCTION LAYERING MACHINE FOR DRIP IRRIGATION PIPE AND 12-24 Volt CABLE
 Layering articulated system - Adjustable handlebar - 5 forward gears + reverse - push pipe roller - quick differential lock - full closure handlebar for transport.

PROFESSIONELLER KABELVERLEGER (KABEL UND PIPE DRIPPERLINES)
 Unterstützung rotierenden Messer - Einstellbarer Führungsholm - 5 Vorwärtsgänge + 1 RW - Differenzialsperre schnell - Closing des Lenkers für den Transport.

MACHINE ENFOUISSEUSE DE CÂBLE PROFESSIONNELLE
 Cutter support rotatif - Lames flottantes - Réglage rapide de la hauteur des mancherons - 5 marches avant + marche arrière - blocage de différentiel rapide - fermeture complète du guidon pour le transport.

NOVITA' 2012

Bloccaggio differenziale rapido
 Quickly differential lock
 Differenzialsperre schnell
 Blocage de différentiel rapide



DIAMETRO MASSIMO DEL CAVO
 MAXIMUM CABLE DIAMETER
 MAXIMALEN DURCHMESSER VON KABEL
 DIAMÈTRE MAXIMUM DE CÂBLE **10 mm**



Cod. 620

CONFIGURAZIONE PER CAVO 12-24 Volt
12-24 Volt CABLE CONFIGURATION
KONFIGURATION FÜR KABEL 12-24 V
CONFIGURATION POUR CÂBLES 12-24 V

Chiusura totale del manubrio per il trasporto
 Full handlebar closure for transport
 Closing des Lenkers für den Transport
 Fermeture complète du guidon pour le transport



ACCESSORI / OPTIONAL ACCESSORIES
 BEIWERKE / ACCESSOIRES
 Kit di trasformazione per interrare il tubo ad ala gocciolante
 Conversion kit for lay the drip irrigation pipe
 Umbausatz für die Beerdigung des Rohres zu tropfen
 Kit de transformation pour enterrer les tuyaux goutte à goutte



ACCESSORI / OPTIONAL ACCESSORIES / BEIWERKE ACCESSOIRES



Ruote Garden - Garden wheels
 Räder Garten - Roues de Jardin



Ruote Tractor - Tractor wheels
 AS-Räder - Roues Tractor



ACCESSORI / OPTIONAL ACCESSORIES
 BEIWERKE / ACCESSOIRES

Kit di trasformazione per interrare il cavo 12-24 Volt
 Conversion kit to lay the wire 12-24 Volts
 Umbausatz auf begraben Draht 12-24 Volt
 Kit de transformation pour enterrer le fil 12-24 Volts



Cod. 610

CONFIGURAZIONE PER TUBO AD ALA GOCCIOLANTE
DRIP PIPE CONFIGURATION
KONFIGURATION FÜR TUBE DRIPPERLINES
CONFIGURATION POUR TUBE DRIPPERLINES

DATI TECNICI / SPECIFICATION / TECHNISCHE DATEN / DONNES TECHNIQUES

MOTORE ENGINE MOTOR MOTEUR	CILINDRATA DISPLACEMENT HUBRAUM CILINDRÉE	CARBURANTE FUEL KRAFTSTOFF CARBURANT	AVVIAMENTO STARTER ANLASSER DÉMARRAGE	TRASMISSIONE DRIVE ANTRIEB TRANSMISSION	MARCE GEAR VORWÄRTS MARCHES	VELOCITA' SPEED GESCHWINDIGKEIT VITESSE	PROFONDITA' DEPTH TIEFE PROFONDEUR
HONDA GXV 340	340 cc	BENZINA VERDE UNLEADED GASOLINE BLEIFREIES BENZIN ESSENCE SANS PLOMB	A STRAPPO SELF-WINDING PULL REVERSIERSTARTER LANCEUR	MECCANICA MECHANICAL GETRIEBE MÉCANIQUE	5+R	1 - 5,5 M/min. 2 - 8,3 M/min. 3 - 12,5 M/min. 4 - 16 M/min. 5 - 19 M/min.	TUBO - PIPE TUBE - TUBE MAX 15 cm
PROFONDITA' DEPTH TIEFE PROFONDEUR	CARREGGIATA TRACK SPURBREITE VOIE	RAGGIO DI STERZATA MINIMO MINIMUM TURNING RADIUS KLEINSTER WENDERADIUS RAYON DE BRAQUAGE MINIMUM		RUOTE WHEELS RÄDER ROUES	PESO A SECCO DRY WEIGHT GEWICHT POIDS À SEC	INGOMBRO DIMENSIONS ABMESSUNGEN DIMENSIONS	RUMOROSITA' NOISE GERÄUSCH NIVEAU SONORE
CAVO - CABLE KABEL - CABLE MAX 20 cm	600 mm	25 cm		TRACTOR - GARDEN 16"	280 Kg	100 x 60 x 130 cm	94 dB/A

DCS 60

Cod. 010-020

DECESPUGLIATORE RASAERBA A SPINTA

Ruote orientabili - Testina di taglio libera su cuscinetti - Protezione laterale in acciaio

WALK-BEHIND LAWN MOWER BRUSH-CUTTER

Swinging wheels - Cuttin head free on bearings - Steel side guard

GESCHOBENER GRASMÄHER

Räder spurverstellbar - gelagerter Faden-Mähkopf - Seitlicher Schutz aus Stahl

DÉBROUSSILLEUSE TONDEUSE POUSSÉE

Roues orientables - Tête de coupe libre sur roulements - Protection latérale en acier



MOTORIZZAZIONI
MOTORIZATION
MOTOR
MOTORISATIONS

B&S Series 700 DOV 5,5 Hp
HONDA GCV 160 5,5 Hp

TRT 60

Cod. 032-042-052

DISBOSCATORE TRINCIATUTTO CON TRAZIONE

Lame flottanti - Ruote pneumatiche tractor da 13" (330mm) - Scarico regolabile dell'erba tagliata

DRIVE BRUSH-CUTTER FORESTRY MOWER

Floating blades - 13" tractor pneumatic wheels - Adjustable grass discharge

MULCHMÄHER/ALLESMÄHER MIT FAHRANTRIEB

AS-Räder 13" - bewegliche Klängen - regulierbarer Auswurfschacht

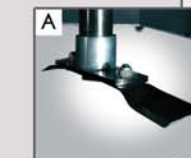
DÉBROUSSILLEUSE BROYEUSE TRACTÉE

Lames flottantes - Roues pneumatiques de tracteur de 13" (330 mm) - Évacuation de l'herbe coupée réglable



MOTORIZZAZIONI
MOTORIZATION
MOTOR
MOTORISATIONS

B&S Series 850 6 Hp
HONDA GCV 190 6 Hp
HONDA GXV 160 6,5 Hp



DETTAGLI / DETAILS
EINZELHEITEN / DÉTAILS

Lame flottanti (A)
Floating blades
Bewegliche Klängen
Lames flottantes

Scarico regolabile (B)
Adjustable discharge
Verstellbarer Auswurfschacht
Évacuation réglable

MOTORIZZAZIONI
MOTORIZATION
MOTOR
MOTORISATIONS

B&S Series 700 DOV 5,5 Hp
HONDA GCV 160 5,5 Hp



DCS 60 TRACTION

Cod. 011-021

DECESPUGLIATORE RASAERBA CON TRAZIONE
Ruote pneumatiche tractor da 13" (330mm) - Testina di taglio libera su cuscinetti - Protezione laterale in acciaio

DRIVE LAWN MOWER BRUSH-CUTTER
13" tractor pneumatic wheels - Cuttin head free on bearings - Steel side guard

GESCHOBENER GRASMÄHER
AS- Räder 13" - gelagerter Faden-Mähkopf - Seitlicher Schutz aus Stahl

DÉBROUSSILLEUSE TONDEUSE TRACTÉE
Roues pneumatiques de tracteur de 13" (330 mm) - Tête de coupe libre sur roulements - Protection latérale en acier

TRL 60

Cod. 038-048-058

RASAERBA A SCARICO LATERALE CON TRAZIONE

Ruote pneumatiche tractor da 13" (330mm) - Lame flottanti - Ruota anteriore pivotante

DRIVE LATERAL DISCHARGE LAWN MOWER

13" tractor pneumatic wheels - Floating blades - Rotating front wheel

RASENMÄHER MIT SEITENAUSWURF UND FAHRANTRIEB

AS- Räder 13" - bewegliche Mähklängen - Drehbares Frontstützrad

TONDEUSE À ÉVACUATION LATÉRALE TRACTÉE

Roues pneumatiques de tracteur de 13" (330 mm) - Lames flottantes - Roue antérieure pivotante

MOTORIZZAZIONI
MOTORIZATION
MOTOR
MOTORISATIONS

B&S Series 850 6 Hp
HONDA GCV 190 6 Hp
HONDA GXV 160 6,5 Hp



DETTAGLI / DETAILS
EINZELHEITEN / DÉTAILS

Lame flottanti
Floating blades
Getrennte Klängen
Lames flottantes

MC 60

Cod. 530-540-550

TRINCIATUTTO MULCHING CON TRAZIONE

Ruote pneumatiche tractor da 13" (330mm) - Lame flottanti - Protezione anteriore basculante

DRIVE MULCHING FORESTRY MOWER
3" pneumatic tractor wheels - Floating blades - Floating front protection

MULCHMÄHER MIT FAHRANTRIEB
AS- Räder 13" - bewegliche Mähklängen - beweglicher Frontschutz

BROYEUR MULCHING TRACTÉ
Roues pneumatiques de tracteur de 13" (330 mm) - Lames flottantes - Protection antérieure basculante



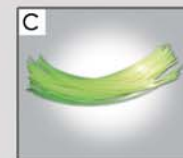
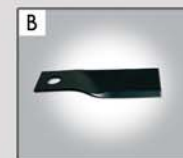
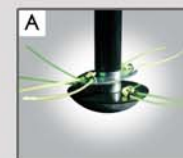
DETTAGLI / DETAILS / EINZELHEITEN / DÉTAILS

Protezione anteriore basculante
Floating front protection
Beweglicher Frontschutz
Protection antérieure basculante



MOTORIZZAZIONI
MOTORIZATION
MOTOR
MOTORISATIONS

B&S Series 850 6 Hp
HONDA GCV 190 6 Hp
HONDA GXV 160 6,5 Hp



ACCESSORI / OPTIONAL ACCESSORIES / BEIWERKE / ACCESSOIRES

- A) Doppia testina di taglio - Double cutting head - Doppelt Köpfchen von schnitt - Double tête de coupe (DCS 60-DCS 60 Traction)
- B) Lame in acciaio temprato n. 4/8 pz. - Hardened steel blades # 4/8 Items - Zubehör doppelten Fadenkopf gehärtete Messer # 4/8 St. - Lame en acier trempé 4/8 pcs (TRT 60-MC 60-TRL 60)
- C) Filo extra strong n.20 pz. n.50 pz. - Extra strong Strings # 20 / 50 Items - Ersatz Fäden Nr. 20/50 stücke - Fil extra résistant 20 pcs/50 pcs (DCS 60-DCS 60 Traction)
- D) Ruote dentate in acciaio da 13" - 13" steel crawler wheels - Stahl Scheibenrader 13" - Roues dentées en acier de 13" (DCS 60 Traction-TRT 60-MC 60 TRL 60)

DCS 60 SWING TOP

Cod. 033-043-053

DECESPUGLIATORE RASAERBA OSCILLANTE PER PENDENZE
Sistema oscillante swing brevettato a 7 posizioni - Variatore di velocità - Doppia testina di taglio - Testina di taglio libera su cuscinetti - Ruote dentate in acciaio da 13" (330mm) - Freno di stazionamento - Protezione laterale in acciaio

SWINGING LAWN MOWER BRUSH-CUTTER FOR SLOPING SURFACES
7 positions patented swing system - Speed variator - Double cutting head - Cutting head free on bearings - 13" steel toothed wheels - Parking brake - Steel side guard

SCHWENKBARER GRASMÄHER FÜR HANGARBEITEN
Patentiertes „Swing System“ mit 7 Positionen - variable Geschwindigkeit - gelagerter Faden-Mähkopf - verstellbare Scheibenräder aus Stahl - Feststellbremse - Seitlicher Schutz aus Stahl

DÉBROUSSILLEUSE TONDEUSE OSCILLANTE POUR PENTES
Système oscillant swing breveté à 7 positions - Variateur de vitesse - Double tête de Coupe - Tête de coupe libre sur roulements - Roues dentées en acier de 13" (330 mm) - Frein de stationnement - Protection latérale en acier



SISTEMA OSCILLANTE "SWING SYSTEM"



MOTORIZZAZIONI MOTORIZATION MOTOR MOTORIZATIONS

B&S Series 850 6 Hp
HONDA GCV 190 6 Hp
HONDA GXV 160 6.5 Hp

TRT 60 SWING

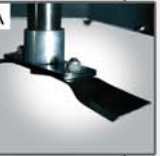
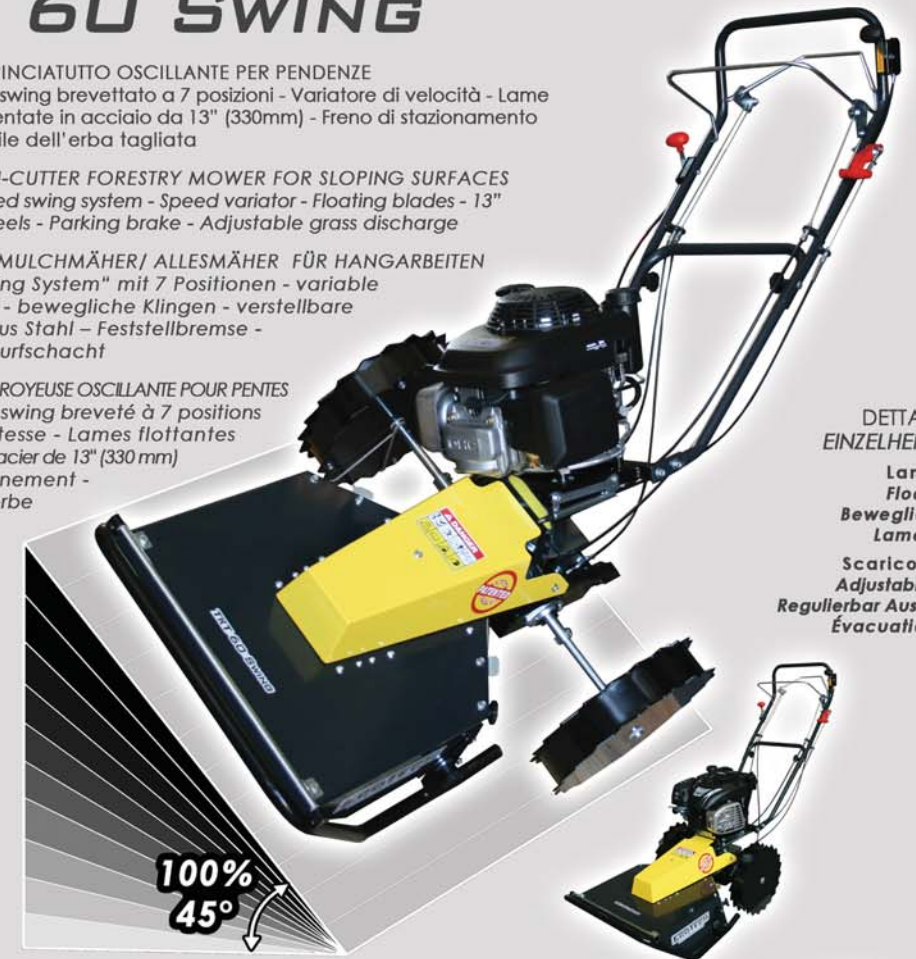
Cod. 034-044-054

DISBOSCATORE TRINCIATUTTO OSCILLANTE PER PENDENZE
Sistema oscillante swing brevettato a 7 posizioni - Variatore di velocità - Lame flottanti - Ruote dentate in acciaio da 13" (330mm) - Freno di stazionamento - Scarico regolabile dell'erba tagliata

SWINGING BRUSH-CUTTER FORESTRY MOWER FOR SLOPING SURFACES
7 positions patented swing system - Speed variator - Floating blades - 13" steel toothed wheels - Parking brake - Adjustable grass discharge

SCHWENKBARER MULCHMÄHER/ ALLESMÄHER FÜR HANGARBEITEN
Patentiertes „Swing System“ mit 7 Positionen - variable Geschwindigkeit - bewegliche Klingen - verstellbare Scheibenräder aus Stahl - Feststellbremse - regulierbarer Auswurfschacht

DÉBROUSSILLEUSE BROYEUSE OSCILLANTE POUR PENTES
Système oscillant swing breveté à 7 positions - Variateur de vitesse - Lames flottantes - Roues dentées en acier de 13" (330 mm) - Frein de stationnement - Évacuation de l'herbe coupée réglable



DETTAGLI / DETAILS EINZELHEITEN / DÉTAILS

Lame flottanti (A)
Floating blades
Bewegliche Klingen
Lames flottantes
Scarico regolabile (B)
Adjustable discharge
Regulierbar Auswurfschacht
Évacuation réglable

DETTAGLI / DETAILS EINZELHEITEN / DÉTAILS

Doppia testina di taglio
Double cutting head
Doppeller Faden- Mähkopf
Double tête de coupe

TRL 60 SWING

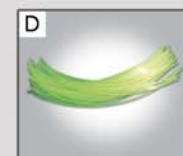
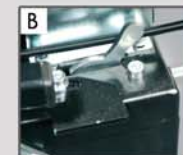
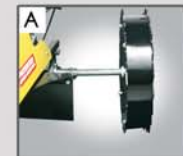
Cod. 531-541-551

RASAERBA A SCARICO LATERALE OSCILLANTE PER PENDENZE
Sistema oscillante swing brevettato a 7 posizioni - Variatore di velocità - Lame flottanti - Ruote dentate in acciaio da 13" (330mm) - Freno di stazionamento - Ruota anteriore pivotante

LATERAL DISCHARGE LAWN MOWER FOR SLOPING SURFACES
7 positions patented swing system - Speed variator - Floating blades - 13" steel toothed wheels - Parking brake - Rotating front wheel

SCHWENKBARER RASENMÄHER FÜR HANGARBEITEN
Patentiertes „Swing System“ mit 7 Positionen - variable Geschwindigkeit - seitlicher Auswurf - verstellbare Scheibenräder aus Stahl - Feststellbremse - Drehbares Frontstützrad

TONDEUSE À ÉVACUATION LATÉRALE OSCILLANTE POUR PENTES
Système oscillant swing breveté à 7 positions - Variateur de vitesse - Lames flottantes - Roues dentées en acier de 13" (330 mm) - Frein de stationnement - Roue antérieure pivotante



DETTAGLI / DETAILS EINZELHEITEN / DÉTAILS

Protezione anteriore basculante
Floating front protection
Beweglicher Frontschutz
Protection antérieure basculante

DETTAGLI / DETAILS EINZELHEITEN / DÉTAILS

Lame flottanti
Floating blades
Bewegliche Klingen
Lames flottantes

DETTAGLI E ACCESSORI / DETAILS AND OPTIONAL ACCESSORIES

Allargamento carreggiata - Track-gauge expansion - Spurverstellbare Räder - Élargissement de la voie (A)
Freno di stazionamento disinseribile - Disconnectable parking brake - Feststellbremse - Frein de stationnement débrayable (B)
Lame in acciaio temprato n. 4/8 pz. - Hardened steel blades # 4/8 items - Zubehör Fadenkopf gehärtete Messer # 4/8 Stk - Lame en acier trempé 4/8 pcs (C)
(TRT 60 Sw.-MC 60 Sw.-TRL 60 Sw.)

MC 60 SWING

Cod. 532-542-552

TRINCIATUTTO MULCHING OSCILLANTE PER PENDENZE
Sistema oscillante swing brevettato a 7 posizioni - Variatore di velocità - Lame flottanti - Ruote dentate in acciaio da 13" (330mm) - Freno di stazionamento - Protezione anteriore basculante

MULCHING FORESTRY MOWER FOR SLOPING SURFACES
7 positions patented swing system - Speed variator - Floating blades - 13" steel toothed wheels - Parking brake - Floating front protection

SCHWENKBARER MULCHMÄHER FÜR HANGARBEITEN
Patentiertes „Swing System“ mit 7 Positionen - variable Geschwindigkeit - bewegliche Klingen - verstellbare Scheibenräder aus Stahl - Feststellbremse - beweglicher Frontschutz

BROYEUR MULCHING OSCILLANTE POUR PENTES
Système oscillant swing breveté à 7 positions - Variateur de vitesse - Lames flottantes - Roues dentées en acier de 13" (330 mm) - Frein de stationnement - Protection antérieure basculante



BEIWERKE UND EINZELHEITEN / DÉTAILS ET ACCESSOIRES

D) Filo extra strong n.20 pz. n.50 pz. - Extra strong Strings # 20 / 50 items - Ersatz Faden 20/50 Stück - Fil extra résistant 20 pcs/50 pcs (DCS 60 Swing Top)
E) Ruote pneumatiche Tractor da 13" - 13" Tractor pneumatic wheels - AS-Räder 13" pneumatisch - Roues pneumatiques de tracteur de 13"

ML 60 TRACTION

Cod. 035-045-055

RASAERBA CON ACCESSORI INTERCAMBIABILI

Ruote pneumatiche Tractor da 13" (330mm) - 3 marce avanti - arresto lame con frizione - attacco rapido per cambio accessori

LAWN MOWER WITH REPLACEABLE FITTINGS

13" Tractor pneumatic wheels (330mm) - 3 forward gear - blades stop with clutch - Fast Junction for change fittings

MÄHER MIT WECHSELBAREN ARBEITSGERÄTEN

AS-Räder 13" - 3 Vorwärts-Gänge - Messerstop mit Kupplung - Schnellwechseleinrichtung

TONDEUSE AVEC ACCESSOIRES INTERCHANGEABLES

Roues pneumatique de tracteur de 13" (330 mm) - 3 marches avant - arrêt de la lame avec l'embrayage - raccord rapide pour le changement d'accessoires



Ruote dentate in acciaio da 13"
13" steel crawler wheels
Metall-Scheibenrad 13"
Roues dentées en acier de 13"



SISTEMA OSCILLANTE "SWING SYSTEM"



MOTORIZZAZIONI
MOTORIZATION
MOTOR

B&S Series 850 6 Hp
HONDA GCV 190 6 Hp
HONDA GXV 160 6,5 Hp



CAMBIO ACCESSORI
FITTINGS CHANGE
CAMBIO ACCESSORI
CHANGEMENT D'ACCESSOIRES

IL CAMBIO DEGLI ACCESSORI SI EFFETTUA IN MODO RAPIDO E SICURO. L'AGGANCIAMENTO FRA L'ACCESSORIO E LA MACCHINA AVVIENE ATTRAVERSO UNA SEMPLICE PRESA DI FORZA.

THE FITTINGS CHANGE IS FAST AND SAFE. THE HOOKING OF FITTING TO MACHINE IS TROUGHT A SIMPLE HOLD POWER.

EINFACHE UND SICHERE SCHNELLWECHSELEINRICHTUNG FÜR ANBAUGERÄTE, DAS ANKUPPELN ERFOLGT DURCH EINEN EINFACHEN GRIFF.

LE CHANGEMENT DES ACCESSOIRES EST EFFECTUÉ RAPIDEMENT ET DE MANIÈRE SÉCURISÉE. L'ENCLÈCHEMENT ENTRE L'ACCESSOIRE ET LA MACHINE SE FAIT À L'AIDE D'UNE SIMPLE PRESSION.

ML 60 SWING

Cod. 036-046-056

RASAERBA CON ACCESSORI INTERCAMBIABILI OSCILLANTE PER PENDENZE

Sistema oscillante swing brevettato a 7 posizioni - Variatore di velocità - Ruote dentate in acciaio da 13" (330mm) - Freno di stazionamento - attacco rapido per cambio accessori

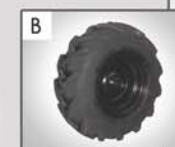
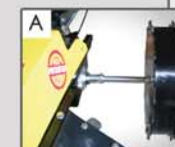
LAWN MOWER WITH REPLACEABLE FITTINGS FOR SLOPING SURFACES

7 positions patented swing system - Speed variator - 13" steel toothed wheels - Parking brake - Fast Junction for change fittings

SCHWENKENDER MÄHER FÜR HANGLAGEN
patentiertes „Swings System“ mit 7 Positionen - wechselbare Arbeitsgeräte - variable Geschwindigkeit - verstellbare Scheibenräder aus Stahl - Feststellbremse - Schnellwechseleinrichtung

TONDEUSE AVEC ACCESSOIRES INTER-CHANGEABLES

OSCILLANTE POUR PENTES
Système oscillant swing breveté à 7 positions - Variateur de vitesse - Roues dentées en acier de 13" (330 mm) - Frein de stationnement - raccord rapide pour le changement d'accessoires



DETTAGLI / DETAILS
EINZELHEITEN / DÉTAILS
Allargamento carreggiata - Track-gauge expansion (A)
Spurverbreiterung - Elargissement de la voie
Kit ruote pneumatiche Tractor 13" - 13" Tractor pneumatic wheels (B)
AS-Räder 13" - Kit roues pneumatiques de tracteur 13"
Freno di stazionamento - Parking brake - Feststellbremse (C)
Frein de stationnement

ACCESSORI INTERCAMBIABILI

REPLACEABLE FITTINGS - AUSTAUSCHBAREN BEIWERKEN - ACCESSOIRES INTERCHANGEABLES

APPLICAZIONE TRT Cod. 201

DECESPUGLIATORE TRINCIATUTTO
BRUSH CUTTER FORESTRY MOWER
MULCHMÄHER FÜR GESTRÜPP
DÉBROUSSAILLEUSE BROYEUSE



APPLICAZIONE MG Cod. 211

PIATTO MULCHING
MULCHING CUT
ALLESMÄHER
PLATEAU MULCHING



APPLICAZIONE DCS Cod. 207

DECESPUGLIATORE RASAERBA
LAWN MOWER BRUSH CUTTER
RASENMÄHER
DÉBROUSSAILLEUSE TONDEUSE



APPLICAZIONE TRL Cod. 203

RASAERBA A SCARICO LATERALE
LATERAL DISCHARGE LAWN MOWER
RASENMÄHER MIT SEITENAUSWURF
TONDEUSE À ÉVACUATION LATÉRALE



APPLICAZIONE TRF Cod. 205

FALCIATRICE ROTANTE
ROTARY LAWN MOWER
KREISELMÄHER
FAUCHEUSE TOURNANTE



APPLICAZIONE TRS Cod. 209

DISCO SEGA
DISK SAW
KREISSÄGE
DISQUE SCIE



TRT 110

Cod. 091-092

DISBOSCATORE TRINCIATUTTO PROFESSIONALE

5 marce avanti + retromarcia - Freno di stazionamento istantaneo - Doppia lama di taglio su due altezze - Guida con frizioni di sterzo e bloccaggi indipendenti sui due semiassi - Regolazione rapida altezza stegole - Ruote pneumatiche Tractor da 16" - Serbatoio da 7 litri

PROFESSIONAL FORESTRY MOWER

5 speed forward running + reverse - Instantaneous parking brake - Two height double cutting blade - Independed drive clutch with blockings axle shaft - Fast regulation handlebar height - 16" Pneumatic Tractor wheels - 7 Lt. fuel tank

FORSTMULCHER FÜR PROFESSIONELLEN EINSATZ

5 Vorwärtsgänge + 1 RW - Feststellbremse - Doppeltes Messer zum Schnitt auf 2 Ebenen - Einzelradlenkung - einstellbarer Führungsholm - AS-Räder 16" - Tankinhalt 7 Ltr.

DÉBROUILLÉUSE BROYEUSE PROFESSIONNELLE

5 marches avant + marche arrière - Frein de stationnement instantané - Double lame de coupe sur deux hauteurs - Guide avec embrayage de direction et blocages indépendants sur les deux demi-axes - Réglage rapide de la hauteur des mancherons - Roues pneumatiques de tracteur de 16" - Réservoir de 7 litres



DETTAGLI / DETAILS EINZELHEITEN / DÉTAILS

Doppia lama di taglio su due altezze
Two height double cutting blade
Doppeltes Messer zum Schnitt auf 2 Ebenen
Double lame de coupe sur deux hauteurs



PIATTO DI TAGLIO
INTERCAMBIABILE
INTERCHANGEABLE CUT
AUSTAUSCHBARER
MÄHVORSATZ
PLATEAU DE COUPE
INTERCHANGEABLE



DETTAGLI / DETAILS / EINZELHEITEN / DÉTAILS

Tripla lama di taglio su tre altezze
Three height triple cutting blade
Dreifach Messer für Schnitt auf 3 Ebenen
Triple lame de coupe sur trois hauteurs



MOTORIZZAZIONI MOTORIZATIONS MOTOR MOTORISATIONS

**B&S INTEK 11,5 OHV
HONDA GXV 340**

TSR 110

Cod. 111-112

TRINCIASARMENTI PROFESSIONALE

5 marce avanti + retromarcia - Freno di stazionamento istantaneo - Rotore di taglio a 38 flagelli - Guida con frizioni di sterzo e bloccaggi indipendenti sui due semiassi - Regolazione rapida altezza stegole - Ruote pneumatiche Tractor da 16" - Serbatoio da 7 litri

PROFESSIONAL FLAIL MOWER

5 speed forward running + reverse - Instantaneous parking brake - Rotor of cut to 38 blades - Independed drive clutch with blockings axle shaft - Fast regulation handlebar height - 16" Pneumatic Tractor wheels - 7 Lt. fuel tank

PROFESSIONELLER SCHLEGELMÄHER

5 Vorwärtsgänge + 1 RW - Feststellbremse - Rotor mit 38 Messer - 2 drehbare Führungsräder Einzelradlenkung - einstellbarer Führungsholm - AS-Räder 16" - Tankinhalt 7 Ltr.

BROYEUR DE SARMENTS PROFESSIONNEL

5 marches avant + marche arrière - Frein de stationnement instantané - Rotor de coupe à 38 fléaux - Guide avec embrayage de direction et blocages indépendants sur les deux demi-axes - Réglage rapide de la hauteur des mancherons - Roues pneumatiques de tracteur de 16" - Réservoir de 7 litres

DETTAGLI / DETAILS / EINZELHEITEN / DÉTAILS

A) Regolazione altezza di taglio - Regulation of cutting height - Schnitthöheneinstellung - Réglage de la hauteur de coupe

B) Rotore di taglio - Rotor of cut - Rotor mit Y-Messer - Rotor de coupe



ACCESSORI / OPTIONAL ACCESSORIES
BEIWERKE / ACCESSOIRES
Kit slitta - sledge kit - Zubehör Gleitfufen - Kit chariot

MC 110

Cod. 106-107

TRINCIASARMENTI PROFESSIONALE A ROTORE VERTICALE

5 marce avanti + retromarcia - Freno di stazionamento istantaneo - Tripla lama di taglio su 3 altezze - Guida con frizioni di sterzo e bloccaggi indipendenti sui due semiassi - Regolazione rapida altezza stegole - Ruote pneumatiche Tractor da 16" - Serbatoio da 7 litri

PROFESSIONAL VERTICAL FLAIL MOWER

5 speed forward running + reverse - Instantaneous parking brake - Three height triple cutting blade - Independed drive clutch with blockings axle shaft - Fast regulation handlebar height - 16" Pneumatic Tractor wheels - 7 Lt. fuel tank

PROFESSIONELLER SICHELMÄHER

5 Vorwärtsgänge + 1 RW - Feststellbremse - Dreifach Messer für Schnitt auf 3 Ebenen Einzelradlenkung - einstellbarer Führungsholm - AS-Räder 16" - Tankinhalt 7 Ltr.

BROYEUR DE SARMENTS PROFESSIONNEL À ROTOR VERTICAL

5 marches avant + marche arrière - Frein de stationnement instantané - Double lame de coupe sur 3 hauteurs - Guide avec embrayage de direction et blocages indépendants sur les deux demi-axes - Réglage rapide de la hauteur des mancherons - Roues pneumatiques de tracteur de 16" - Réservoir de 7 litres

ACCESSORI / OPTIONAL ACCESSORIES / BEIWERKE / ACCESSOIRES

Ruote in acciaio a denti elicoidali da 16" - 16" helical steel crawler - Stahl-Zackenräder 16" - Roues en acier à dents hélicoïdales de 16"



TRT 110 SWING



Cod. 096-097

DISBOSCATORE TRINCIATUTTO PROFESSIONALE OSCILLANTE PER PENDENZE

Sistema oscillante swing brevettato a 9 posizioni - 5 marce avanti + retromarcia - Freno di stazionamento istantaneo - Doppia lama di taglio su due altezze - Guida con frizioni di sterzo e bloccaggi indipendenti sui due semiasse - Allargamento carreggiata con cavalletto - Regolazione rapida altezza stegole - Ruote in acciaio a denti elicoidali da 16" - Serbatoio da 7 litri

PROFESSIONAL SWINGING FORESTRY MOWER FOR SLOPING SURFACES

9 position patented swinging systems - 5 speed forward running + reverse - Instantaneous parking brake - Two height double cutting blade - Independed drive clutch with blockings axle shaft - Increase track with support - Fast regulation handlebar height - 16" helical steel crawler wheels - 7 Lt. fuel tank

SCHWENKENDER FORSTMÜHLER FÜR PROFESSIONELLEN EINSATZ

Patentiertes „Swing System“ mit 9 Positionen - 5 Vorwärtsgänge + 1 RW - Feststellbremse - Doppeltes Messer zum Schnitt auf 2 Ebenen - Einzelradlenkung - einstellbarer Führungsholm - 16"-Stahl-Zackenräder - Tankinhalt 7 Ltr.

DÉBROUSSAILLEUSE BROYEUSE PROFESSIONNELLE OSCILLANTE POUR PENTES

Système oscillant swing breveté à 9 positions - 5 marches avant + marche arrière - Frein de stationnement instantané - Double lame de coupe sur deux hauteurs - Guide avec embrayage de direction et blocages indépendants sur les deux demi-axes - Élargissement de la voie avec chevalet - Réglage rapide de la hauteur des mancherons - Roues en acier à dents hélicoïdales de 16" - Réservoir de 7 litres



SISTEMA OSCILLANTE "SWING SYSTEM"



DETTAGLI / DETAILS EINZELHEITEN / DÉTAILS

Doppia lama di taglio su due altezze
Two height double cutting blade
Doppeltes Messer zum Schnitt auf 2 Ebenen
Double lame de coupe sur deux hauteurs



100%
45°

PIATTO DI TAGLIO INTERCAMBIABILE

INTERCHANGEABLE CUT

AUSTAUSCHBARER MÄHVORSATZ

PLATEAU DE COUPE INTERCHANGEABLE



DETTAGLI / DETAILS / EINZELHEITEN / DÉTAILS

Tripla lama di taglio su tre altezze
Three height triple cutting blade
Dreifach Messer für Schnitt auf 3 Ebenen
Triple lame de coupe sur trois hauteurs



100%
45°

MOTORIZZAZIONI / MOTORIZATIONS MOTOR / MOTORISATIONS

B&S INTEK 11,5 OHV
HONDA GXV 340

TSR 110 SWING



Cod. 098-099

TRINCIASARMENTI PROFESSIONALE OSCILLANTE PER PENDENZE

Sistema oscillante swing brevettato a 9 posizioni - 5 marce avanti + retromarcia - Freno di stazionamento istantaneo - Rotore di taglio a 38 flagelli - Guida con frizioni di sterzo e bloccaggi indipendenti sui due semiasse - Allargamento carreggiata con cavalletto - Regolazione rapida altezza stegole - Ruote in acciaio a denti elicoidali da 16" - Serbatoio da 7 litri

PROFESSIONAL SWINGING FLAIL MOWER FOR SLOPING SURFACES

9 position patented swinging systems - 5 speed forward running + reverse - Instantaneous parking brake - Rotor of cut to 38 blades - Independed drive clutch with blockings axle shaft - Increase track with support - fast regulation handlebar height - 16" helical steel crawler wheels - 7 Lt. fuel tank

SCHWENKENDER SCHLEGELMÄHER FÜR PROFESSIONELLEN EINSATZ

Patentiertes „Swing System“ mit 9 Positionen - 5 Vorwärtsgänge + 1 RW - Feststellbremse - Rotor mit 38 Messer - höhenverstellbare Gleitkufen - Einzelradlenkung - einstellbarer Führungsholm - 16"-Stahl-Zackenräder - Tankinhalt 7 Ltr.

BROYEUR DE SARMENTS PROFESSIONNEL OSCILLANTE POUR PENTES

Système oscillant swing breveté à 9 positions - 5 marches avant + marche arrière - Frein de stationnement instantané - Rotor de coupe à 38 fléaux - Guide avec embrayage de direction et blocages indépendants sur les deux demi-axes - Élargissement de la voie avec chevalet - Réglage rapide de la hauteur des mancherons - Roues en acier à dents hélicoïdales de 16" - Réservoir de 7 litres

DETTAGLI / DETAILS / EINZELHEITEN / DÉTAILS

Rotore di taglio - Rotor of cut - Rotor mit Y-Messer - Rotor de coupe



100%
45°

ACCESSORI / OPTIONAL ACCESSORIES BEIWERKE / ACCESSOIRES

Kit ruote pivotanti
wheels kit
Zubehör 2 drehbare Führungsäder
Kit roues pivotantes



MC 110 SWING



Cod. 108-109

TRINCIASARMENTI PROFESSIONALE A ROTORE VERTICALE OSCILLANTE PER PENDENZE

Sistema oscillante swing brevettato a 9 posizioni - 5 marce avanti + retromarcia - Freno di stazionamento istantaneo - Tripla lama di taglio su tre altezze - Guida con frizioni di sterzo e bloccaggi indipendenti sui due semiasse - Allargamento carreggiata con cavalletto - Regolazione rapida altezza stegole - Ruote in acciaio a denti elicoidali da 16" - Serbatoio da 7 litri

PROFESSIONAL SWINGING VERTICAL FLAIL MOWER FOR SLOPING SURFACES

9 position patented swinging systems - 5 speed forward running + reverse - Instantaneous parking brake - Three height triple cutting blade - Independed drive clutch with blockings axle shaft - Increase track with support - Fast regulation handlebar height - 16" helical steel crawler wheels - 7 Lt. fuel tank

SCHWENKENDER SICHELMÄHER FÜR PROFESSIONELLEN EINSATZ

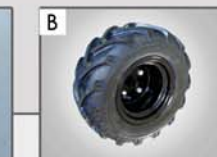
patentiertes „Swing System“ mit 9 Positionen - 5 Vorwärtsgänge + 1 RW - Feststellbremse - Dreifach Messer für Schnitt auf 3 Ebenen - Einzelradlenkung - einstellbarer Führungsholm - 16"-Stahl-Zackenräder - Tankinhalt 7 Ltr.

BROYEUR DE SARMENTS PROFESSIONNEL À ROTOR VERTICAL OSCILLANTE POUR PENTES

Système oscillant swing breveté à 9 positions - 5 marches avant + marche arrière - Frein de stationnement instantané - Triple lame de coupe sur trois hauteurs - Guide avec embrayage de direction et blocages indépendants sur les deux demi-axes - Élargissement de l'écartement avec chevalet - Réglage rapide de la hauteur des mancherons - Roues en acier à dents hélicoïdales de 16" - Réservoir de 7 litres

DETTAGLI - ACCESSORI / DETAILS - OPTIONAL ACCESSORIES / EINZELHEITEN - BEIWERKE / DÉTAILS - ACCESSOIRES

Allargamento carreggiata con cavalletto - Increase track with support - Spurverbreiterung mit Abstützfuß - Élargissement de la voie avec chevalet (A) Ruote pneumatiche Tractor da 16" - 16" Tractor pneumatic wheels - AS-Räder 16" - Roues pneumatiques de tracteur de 16" (B)



TRT 135

Cod. 101

DISBOSCATORE TRINCIATUTTO PROFESSIONALE

5 marce avanti + retromarcia - Freno di stazionamento istantaneo - Doppia lama di taglio su due altezze - Guida con frizioni di sterzo e bloccaggi indipendenti sui due semiasse - Regolazione rapida altezza stegole - Ruote pneumatiche Tractor da 16" - Serbatoio da 7 litri

PROFESSIONAL FORESTRY MOWER

5 speed forward running + reverse - Instantaneous parking brake - Two height double cutting blade - Independed drive clutch with blockings axle shaft - Fast regulation handlebar height - 16" Pneumatic Tractor wheels - 7 Lt. fuel tank

FORSTMULCHER FÜR PROFESSIONELLEN EINSATZ

5 Vorwärtsgänge + 1 RW, Feststellbremse - Doppelles Messer zum Schnitt auf 2 Ebenen - Einzelradlenkung - einstellbarer Führungsholm - AS-Räder 16" - Tankinhalt 7 Ltr.

DÉBROUILLAISE BROYEUSE PROFESSIONNELLE

5 marches avant + marche arrière - Frein de stationnement instantané - Double lame de coupe sur deux hauteurs - Guide avec embrayage de direction et blocages indépendants sur les deux demi-axes - Réglage rapide de la hauteur des mancherons - Roues pneumatiques de tracteur de 16" - Réservoir de 7 litres

ACCESSORI / OPTIONAL ACCESSORIES
BEIWERKE / ACCESSOIRES

Ruote in acciaio a denti elicoidali da 16"
16" helical steel crawler
Stahl-Zackenräder 16"
Roues en acier à dents hélicoïdales de 16"



DETTAGLI / DETAILS
EINZELHEITEN / DÉTAILS

Doppia lama di taglio su due altezze
Two height double cutting blade
Doppelles Messer zum Schnitt auf 2 Ebenen
Double lame de coupe sur deux hauteurs



TRT 135 SWING

Cod. 105

DISBOSCATORE TRINCIATUTTO PROFESSIONALE OSCILLANTE PER PENDENZE

Sistema oscillante swing brevettato a 9 posizioni - 5 marce avanti + retromarcia - Freno di stazionamento istantaneo - Doppia lama di taglio su due altezze - Guida con frizioni di sterzo e bloccaggi indipendenti sui due semiasse - Allargamento carreggiata con cavalletto - Regolazione rapida altezza stegole - Ruote in acciaio a denti elicoidali da 16" - Serbatoio da 7 litri

PROFESSIONAL SWINGING FORESTRY MOWER FOR SLOPING SURFACES

9 position patented swinging systems - 5 speed forward running + reverse - Instantaneous parking brake - Two height double cutting blade - Independed drive clutch with blockings axle shaft - Increase track with support - Fast regulation handlebar height - 16" helical steel crawler wheels - 7 Lt. fuel tank

SCHWENKENDER FORSTMULCHER FÜR PROFESSIONELLEN EINSATZ

Patentiertes „Swing System“ mit 9 Positionen - 5 Vorwärtsgänge + 1 RW - Feststellbremse - Doppelles Messer zum Schnitt auf 2 Ebenen - Einzelradlenkung - einstellbarer Führungsholm - 16"-Stahl-Zackenräder - Tankinhalt 7 Ltr.

DÉBROUILLAISE BROYEUSE PROFESSIONNELLE OSCILLANTE POUR PENTES

Système oscillant swing breveté à 9 positions - 5 marches avant + marche arrière - Frein de stationnement instantané - Double lame de coupe sur deux hauteurs - Guide avec embrayage de direction et blocages indépendants sur les deux demi-axes - Élargissement de la voie avec chevalet - Réglage rapide de la hauteur des mancherons - Roues en acier à dents hélicoïdales de 16" - Réservoir de 7 litres



SISTEMA OSCILLANTE
"SWING SYSTEM"



DETTAGLI - ACCESSORI / DETAILS - OPTIONAL ACCESSORIES / EINZELHEITEN - BEIWERKE / DÉTAILS - ACCESSOIRES



A) Allargamento carreggiata con cavalletto - Increase track with support - Spurverbreiterung mit Abstützfuß - Élargissement de la voie avec chevalet
B) Ruote pneumatiche Tractor da 16" - 16" Tractor pneumatic wheels - AS-Räder 16" - Roues pneumatiques de tracteur de 16"

DATI TECNICI / SPECIFICATION / TECHNISCHE DATEN / DONNES TECHNIQUES

DATI TECNICI / SPECIFICATION / TECHNISCHE DATEN / DONNES TECHNIQUES

	MOTORE ENGINE MOTOR MOTEUR	CILINDRATA DISPLACEMENT HUBRAUM CILINDRÉE	POTENZA MAX MAX POWER MAX LEISTUNG PUISSANCE MAX	CARBURANTE FUEL KRAFTSTOFF CARBURANT	AVVIAMENTO STARTER ANLASSER DÉMARRAGE	TRASMISSIONE DRIVE ANTRIEB TRANSMISSION	MARCE GEAR VORWÄRTS MARCHES	VELOCITA' SPEED GESCHWINDIGKEIT VITESSE
DCS 60	B&S 700 DOV HONDA GCV 160	160 cc	5,5 Hp/4,2 Kw	BENZINA VERDE UNLEADED GASOLINE BLEIFREIES BENZIN ESSENCE SANS PLOMB	A STRAPPO CON AUTOAVVOLGENTE SELF-WINDING PULL REVERSIERSTARTER LANCEUR À RETOUR AUTOMATIQUE	A CINGHIA E MECCANICA BELT AND MECHANICAL KEILRIEMEN UND GETRIEBE PAR COURROIE ET MÉCANIQUE	1	1,6 Km/h
DCS 60 Traction								
TRT 60								
TRL 60								
MC 60								
DCS 60 Swing Top	B&S 850 OHV HONDA GCV 190 HONDA GXV 160	190 cc 190 cc 160 cc	6 Hp / 4,4 Kw 6 Hp / 4,4 Kw 6,5 Hp / 4,7 Kw	BENZINA VERDE UNLEADED GASOLINE BLEIFREIES BENZIN ESSENCE SANS PLOMB	A STRAPPO CON AUTOAVVOLGENTE SELF-WINDING PULL REVERSIERSTARTER LANCEUR À RETOUR AUTOMATIQUE	A CINGHIA E MECCANICA BELT AND MECHANICAL KEILRIEMEN UND GETRIEBE PAR COURROIE ET MÉCANIQUE	VARIATORE VARIATOR ABWECHSELUNG VARIATEUR	da 1 a 2,3 Km/h from 1 to 2,3 Km/h
TRT 60 Swing								
TRL 60 Swing								
MC 60 Swing								
ML 60 Traction							3	1 - 1,8 - 2,6 Km/h
ML 60 Swing	VARIATORE VARIATOR ABWECHSELUNG VARIATEUR	da 1 a 2,3 Km/h						
Applicazione TRT								
Applicazione TRL								
Applicazione MC								
Applicazione TRF								
Applicazione DCS								
Applicazione TRS								
TRT 110	B&S INTEK HONDA GXV 340	344 cc 340 cc	10,5 Hp / 7,7 Kw 11 Hp / 8 Kw	BENZINA VERDE UNLEADED GASOLINE BLEIFREIES BENZIN ESSENCE SANS PLOMB	A STRAPPO CON AUTOAVVOLGENTE SELF-WINDING PULL REVERSIERSTARTER LANCEUR À RETOUR AUTOMATIQUE	A CINGHIA E MECCANICA BELT AND MECHANICAL KEILRIEMEN UND GETRIEBE PAR COURROIE ET MÉCANIQUE	5 + R	1 1 Km/h
MC 110								1 1 Km/h
TSR 110								2 1,6 Km/h
TRT 110 Swing								3 2,4 Km/h
MC 110 Swing								4 3,3 Km/h
TSR 110 Swing								5 4,2 Km/h
TRT 135								R 1,3 Km/h
TRT 135 Swing	HONDA GXV 390	390 cc	13 Hp / 9,5 Kw	BENZINA VERDE UNLEADED GASOLINE BLEIFREIES BENZIN ESSENCE SANS PLOMB	A STRAPPO CON AUTOAVVOLGENTE SELF-WINDING PULL REVERSIERSTARTER LANCEUR À RETOUR AUTOMATIQUE	A CINGHIA E MECCANICA BELT AND MECHANICAL KEILRIEMEN UND GETRIEBE PAR COURROIE ET MÉCANIQUE	5 + R	1 1 Km/h

FRENO BRAKE BREMSE FREIN	OSCILLAZIONE SWINGING GEUSCHAUKEL OSCILLATION	RUOTE WHEELS RÄDER ROUES	CARREGGIATA TRACK SPURBREITE VOIE	ALTEZZA TAGLIO CUTTING HEAD SCHNITTHÖHE HAUTEUR DE COUPE	LARGHEZZA TAGLIO CUTTING WIDTH SCHNITTBREITE LARGEUR DE COUPE	PESO A SECCO DRY WEIGHT GEWICHT POIDS À SEC	RUMOROSITA' NOISE GERÄUSCH NIVEAU SONORE
		16"	600 mm	30 - 45 - 60 mm	MAX 600 mm	33 Kg	92dB
		PNEUMATICHE DA 13" 13" PNEUMATIC PNEUMATISCHE VON 13" PNEUMATIQUES DE 13"	580 mm	30 - 45 - 60 mm	MAX 600 mm	38 Kg	
				da 20 a 100 mm	500 mm	50 Kg	93 dB
				20 - 40 - 60 - 80 mm	550 mm	51 Kg	
		30 - 45 - 60 mm	500 mm	49 Kg			
AUTOMATICO PARKING BRAKE FESTSTELLBREMSE AUTOMATIQUE	0° - 15° - 30° - 45° Dx - Sx	IN ACCIAIO DENTATE DA 13" 13" STEEL CRAWLER STAHL VON 13" EN ACIER DE 13"	520 - 780 mm	30 - 45 - 60 mm	MAX 600 mm	42 Kg	92 dB
				da 20 a 100 mm	500 mm	54 Kg	
				20 - 40 - 60 - 80 mm	550 mm	55 Kg	
				30 - 45 - 60 mm	500 mm	53 Kg	
		TRACTOR 13" 13" TRACTOR PNEUMATISCHE 13" PNEUMATIQUES DE 13"	580 mm			34 Kg	93 dB
AUTOMATICO PARKING BRAKE FESTSTELLBREMSE AUTOMATIQUE	0° - 15° - 30° - 45° Dx - Sx	ACCIAIO 13" 13" STEEL STAHL VON 13" EN ACIER DE 13"	520 - 780 mm			40 Kg	
				30 - 45 - 60 mm	500 mm	16 Kg	95 dB
				20 - 40 - 60 - 80 mm	550 mm	17 Kg	
				30 - 45 - 60 mm	500 mm	15 Kg	
				50 mm	540 mm	18 Kg	
				30 - 45 - 60 mm	MAX 600 mm	12 Kg	
				30 - 45 - 60 mm	360 mm	14 Kg	
				20 - 40 - 60 - 80 mm	650 mm	124 Kg	
AUTOMATICO PARKING BRAKE FESTSTELLBREMSE AUTOMATIQUE	0° - 15° - 30° - 45° Dx - Sx	TRACTOR 16" 16" TRACTOR PNEUMATISCHE 16" PNEUMATIQUES DE 16"	740 mm	da 20 a 80 mm	650 mm	129 Kg	
				da 20 a 80 mm	680 mm	136 Kg	
				20 - 40 - 60 - 80 mm	650 mm	128 Kg	
				da 20 a 80 mm	650 mm	133 Kg	
				20 - 40 - 60 - 80 mm	680 mm	140 Kg	
				TRACTOR 16" 16" TRACTOR PNEUMATISCHE 16" PNEUMATIQUES DE 16"	740 mm		800 mm
		ACCIAIO 16" 16" STEEL STAHL VON 16" EN ACIER DE 16"	750 - 950 mm	20 - 40 - 60 - 80 mm	800 mm	141 Kg	

Tutte le macchine sono conformi alle disposizioni della
Direttiva Macchine 98/37/CE e alla Direttiva Europea 2006/42/CE e successive modifiche

Alle Maschinen entsprechen den Europäischen Vorschriften
98/37/CE - 2006/42/CE plus eventuellen Ergänzungen

All machines are in accordance with European regulation
98/37/EC and 2006/42/EC plus subsequent modifications

Toutes les machines sont conformes aux dispositions de la Directive Machine 98/37/EC
et à la Directive européenne 2006/42/EC et modifications successives

Sistema oscillante - Patented - System schwankende - Système oscillant

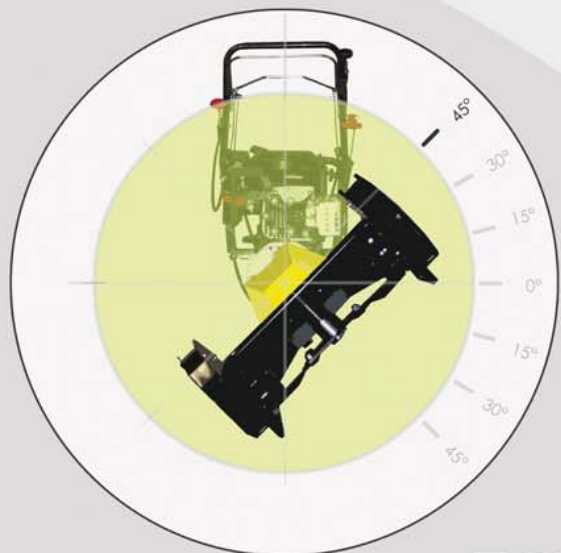
“SWING SYSTEM”

IL SISTEMA A MOTORE OSCILLANTE BREVETTATO PERMETTE DI LAVORARE FINO IN PENDENZE DEL 100% (45°) CON MOTORI A 4 TEMPI. QUESTO SISTEMA BLOCCA AUTOMATICAMENTE L'OSCILLAZIONE DEL MOTORE IN VARIE POSIZIONI A DESTRA E A SINISTRA MANTENENDOLO SEMPRE IN POSIZIONE ORIZZONTALE E NE IMPEDISCE COSÌ IL GRIPPAGGIO. L'INCLINAZIONE E' REGOLATA DA UN SEMPLICE E COMODO COMANDO MONTATO SULLE STEGOLE.

THE PATENTED SWING SYSTEM MAKES IT POSSIBLE TO WORK ON SLOPES TO 45° WITH 4-STROKE ENGINE. THIS SYSTEM AUTOMATICALLY STOPS THE ENGINE SWING IN VARIOUS POSITIONS ON THE RIGHT AND ON THE LEFT, THUS KEEPING ALWAYS AN HORIZONTAL POSITION AND AVOID SEIZING. THE INCLINATION IS ADJUSTED BY MEANS OF A SIMPLE AND CONVENIENT CONTROL PLACED ON THE HANDLEBARS.

DIE PATENTIERTE LAGERUNG DES MOTORS ERLAUBT DEN EINSATZ IN GELÄNDE MIT BIS ZU 100% GEFÄLLE (45° WINKEL) OHNE DAS ES ZU PROBLEMEN MIT DER SCHMIERUNG KOMMT. DER MOTOR UND DER FÜHRUNGSHOLM KANN DURCH EINE EINFACHE BETÄTIGUNG EINES HEBELS AM LENKHOLM SOWOHL LINKS ALS AUCH RECHTS ENTSPRECHEND DER HANGLAGE POSITIONIERT WERDEN.

LE SYSTÈME À MOTEUR OSCILLANT BREVETÉ PERMET DE TRAVAILLER JUSQU'À UNE PENTE DE 100 % (45°) AVEC UN MOTEUR À 4 TEMPS. CE SYSTÈME BLOQUE AUTOMATIQUEMENT L'OSCILLATION DU MOTEUR DANS DIFFÉRENTES POSITIONS À DROITE ET À GAUCHE EN LE MAINTENANT TOUJOURS EN POSITION HORIZONTALE, EMPÊCHANT AINSI SON GRIPPAGE. L'INCLINAISON EST RÉGLÉE À L'AIDE D'UNE COMMANDE SIMPLE ET PRATIQUE MONTÉE SUR LES MANCHERONS.



ECOTECH ITALIA

Via Copernico 85 47100 Forlì FC

Tel. 0039 0543 774314 Fax 0039 0543 778658

www.ecotechitalia.com e-mail info@ecotechitalia.com



Via Le Marze, 1 - 31010 ASOLO TV - Italia
tel. 0423 952314 - www.mvmenegon.it
info@mvmenegon.it - info@mvmenegon.com